



**Adattori per manometro**

**Адаптер для манометра**

Как заказать

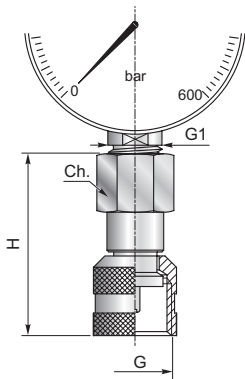
**Configurazione / Configuration**

Код адаптеров всегда заканчивается 0 xxxxxxx0

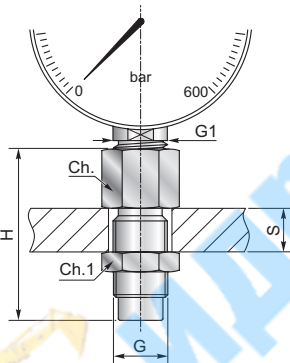
**Opzioni / Options**

По запросу поставляется с обратным клапаном

**S** Замените "0" на "S" xxxxxxxS



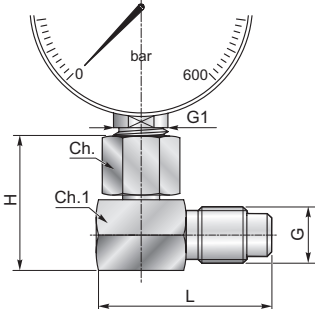
G	G1	H	Ch	Ch 1	PN [bar]	Codice/Ref.
Porta manometro connessione diretta / Direct gauge adapter						
M 16x2	ISO 228 G 1/4"	50	19	19	630	20140000
M 16x2	ISO 228 G 1/2"	55	27	19	630	20120000
M 16x1.5	ISO 228 G 1/4"	50	19	19	630	20141500
M 16x1.5	ISO 228 G 1/2"	55	27	19	630	20121500



G	G1	H	Ch	Ch 1	S max	PN [bar]	Codice/Ref.
Porta manometro passaparete / Bulkhead pressure gauge connection							
M 16x2	ISO 228 G 1/4"	50	19	19	11	630	18140000
M 16x2	ISO 228 G 1/2"	57	27	19	13	630	18120000
M 16x1.5	ISO 228 G 1/4"	50	19	19	11	630	18141500
M 16x1.5	ISO 228 G 1/2"	57	27	19	13	630	18121500

Примечание: без обратного клапана

Opzioni/Опции **S**



G	G1	H	L	Ch	Ch 1	PN [bar]	Codice/Ref.
Porta manometro orientabile 90° / Swivel pressure gauge connection 90° angle							
M 16x2	ISO 228 G 1/4"	36	42	19	19	630	21140000
M 16x2	ISO 228 G 1/2"	43	42	27	19	630	21120000
M 16x1.5	ISO 228 G 1/4"	36	42	19	19	630	21141500
M 16x1.5	ISO 228 G 1/2"	43	42	27	19	630	21121500

Примечание: без обратного клапана

Opzioni/Опции **S**